

**ΕΛΛΗΝΙΚΗ ΔΗΜΟΚΡΑΤΙΑ****4<sup>η</sup> Υ.ΠΕ. ΜΑΚΕΔΟΝΙΑΣ ΚΑΙ ΘΡΑΚΗΣ****ΓΕΝΙΚΟ ΝΟΣΟΚΟΜΕΙΟ ΞΑΝΘΗΣ****Δ/νση Διοικητικής - Οικονομικής Υπηρεσίας****Υποδ/νση Διοικητικού – Οικονομικού****Τμήμα Οικονομικού – Γραφείο Διαγωνισμών**

Ταχ. Δ/νση : Νεάπολη, Τ.Θ. 99, Τ.Κ. 67 100, Ξάνθη.

Πληροφορίες : Χατζοπούλου Αναστασία

Τηλέφωνο : 25413 514102

e-mail : supplies@hosp-xanthi.gr

http://www.hosp-xanthi.gr

**(ΔΙΑΥΓΕΙΑ, ΚΗΜΔΗΣ, SITE)****ΠΡΟΣ**

Κάθε Ενδιαφερόμενο

**ΠΡΟΣΚΛΗΣΗ ΕΚΔΗΛΩΣΗΣ ΕΝΔΙΑΦΕΡΟΝΤΟΣ**

Διαγωνιστικής διαδικασίας ανάδειξης αναδόχου για την προμήθεια και τοποθέτηση ενός συστήματος χλωρίωσης δεξαμενών νερού του Γενικού Νοσοκομείου Ξάνθης (CPV: 42993100-4 Συσκευές χλωρίωσης) και με κριτήριο κατακύρωσης την πλέον συμφέρουσα από οικονομική άποψη προσφορά μόνο βάσει τιμής .

Έχοντας υπόψη:

1. του Ν.4412/2016 (Α' 147) "Δημόσιες Συμβάσεις Έργων, Προμηθειών και Υπηρεσιών (προσαρμογή στις Οδηγίες 2014/24/ΕΕ και 2014/25/ΕΕ)"
2. του ν.4782/2021 (ΦΕΚ Α' 36/09.03.2021) «Εκσυγχρονισμός, απλοποίηση και αναμόρφωση του ρυθμιστικού πλαισίου των δημοσίων συμβάσεων, ειδικότερες ρυθμίσεις προμηθειών στους τομείς της άμυνας και της ασφάλειας και άλλες διατάξεις για την ανάπτυξη, τις υποδομές και την υγεία»
3. του Ν.4270/2014 (Α' 143) «Αρχές δημοσιονομικής διαχείρισης και εποπτείας (ενσωμάτωση της Οδηγίας 2011/85/ΕΕ) – δημόσιο λογιστικό και άλλες διατάξεις»,
4. του Ν.4250/2014 (Α' 74) «Διοικητικές Απλουστεύσεις - Καταργήσεις, Συγχωνεύσεις Νομικών Προσώπων και Υπηρεσιών του Δημοσίου Τομέα-Τροποποίηση Διατάξεων του π.δ. 318/1992 (Α' 161) και λοιπές ρυθμίσεις» και ειδικότερα τις διατάξεις του άρθρου 1,
5. της παρ. Ζ του Ν.4152/2013 (Α' 107) «Προσαρμογή της ελληνικής νομοθεσίας στην Οδηγία 2011/7 της 16.2.2011 για την καταπολέμηση των καθυστερήσεων πληρωμών στις εμπορικές συναλλαγές»,
6. του Ν.4013/2011 (Α' 204) «Σύσταση ενιαίας Ανεξάρτητης Αρχής Δημοσίων Συμβάσεων και Κεντρικού Ηλεκτρονικού Μητρώου Δημοσίων Συμβάσεων...»,
7. του Ν.3861/2010 (Α' 112) «Ενίσχυση της διαφάνειας με την υποχρεωτική ανάρτηση νόμων και πράξεων των κυβερνητικών, διοικητικών και αυτοδιοικητικών οργάνων στο διαδίκτυο "Πρόγραμμα Διαύγεια" και άλλες διατάξεις",
8. του Ν.3548/2007 (Α' 68) «Καταχώριση δημοσιεύσεων των φορέων του Δημοσίου στο νομαρχιακό και τοπικό Τύπο και άλλες διατάξεις»,
9. του Ν.2859/2000 (Α' 248) «Κύρωση Κώδικα Φόρου Προστιθέμενης Αξίας»,
10. του Ν.2690/1999 (Α' 45) "Κύρωση του Κώδικα Διοικητικής Διαδικασίας και άλλες διατάξεις" και ιδίως των άρθρων 7 και 13 έως 15,

- 11.του Ν.2121/1993 (Α' 25) "Πνευματική Ιδιοκτησία, Συγγενικά Δικαιώματα και Πολιτιστικά Θέματα",
- 12.του Π.Δ. 28/2015 (Α' 34) "Κωδικοποίηση διατάξεων για την πρόσβαση σε δημόσια έγγραφα και στοιχεία",
- 13.του Π.Δ. 80/2016 (Α' 145) "Ανάληψη υποχρεώσεων από τους Διατάκτες"
- 14.της με αρ. 57654 (Β' 1781/23.5.2017) Απόφασης του Υπουργού Οικονομίας και Ανάπτυξης «Ρύθμιση ειδικότερων θεμάτων λειτουργίας και διαχείρισης του Κεντρικού Ηλεκτρονικού Μητρώου Δημοσίων Συμβάσεων (ΚΗΜΔΗΣ) του Υπουργείου Οικονομίας και Ανάπτυξης»
- 15.Το υπ αριθμ. 5519/20-09-2021 έγγραφο της Γενικής Διεύθυνσης Δημοσίων Συμβάσεων –Διεύθυνσης Μελετών και Γνωμοδοτήσεων με θέμα «Καταργούμενες διατάξεις και έναρξη ισχύος επιμέρους άρθρων ν. 4412/2016, σε συνέχεια τροποποιήσεων του ν. 4782/2021 (Α 36) και του άρθρου 57 ν. 4825/2021 (Α 157)
- 16.Τη με αριθ. 357/6-9-2023 (ΑΔΑ: 6Χ0846907Ω-Μ9Μ) απόφαση του Διοικητικού Συμβουλίου του Γ.Ν. Ξάνθης με θέμα «Έγκριση διενέργειας νέας διαγωνιστικής διαδικασίας και τεχνικών προδιαγραφών για την προμήθεια και τοποθέτηση ενός συστήματος χλωρίωσης δεξαμενών νερού του Γενικού Νοσοκομείου Ξάνθης».
- 17.Η με αριθ. ΟΙΚ.Υ/434/2-10-2023 (ΑΔΑ: 6ΕΚ046907Ω-791) απόφαση της Διοικήτριας του Γ.Ν. Ξάνθης σχετικά με την ανάληψη υποχρέωσης της δαπάνης.
- 18.Των σε εκτέλεση των ανωτέρω νόμων εκδοθεισών κανονιστικών πράξεων, των λοιπών διατάξεων που αναφέρονται ρητά ή απορρέουν από τα οριζόμενα στα συμβατικά τεύχη της παρούσας, καθώς και του συνόλου των διατάξεων του ασφαλιστικού, εργατικού, κοινωνικού, περιβαλλοντικού και φορολογικού δικαίου που διέπει την ανάθεση και εκτέλεση της παρούσας σύμβασης, έστω και αν δεν αναφέρονται ρητά παραπάνω.

### **Προκηρύσσεται**

**Διαγωνιστική διαδικασία ανάδειξης αναδόχου για την προμήθεια και τοποθέτηση ενός συστήματος χλωρίωσης δεξαμενών νερού του Γενικού Νοσοκομείου Ξάνθης (CPV: 42993100-4 Συσκευές χλωρίωσης) και με κριτήριο κατακύρωσης την πλέον συμφέρουσα από οικονομική άποψη προσφορά μόνο βάσει τιμής, συνολικού κόστους 13.000,00€ χωρίς Φ.Π.Α. 24% (16.120,00 € συμπεριλαμβανομένου Φ.Π.Α. 24%).**

#### **1.Στοιχεία Διαδικασίας**

##### **1.1 Είδος διαδικασίας**

Ο διαγωνισμός θα διεξαχθεί με την διαδικασία σύμφωνα με τα οριζόμενα στο Ν.4412/2016 όπως έχουν τροποποιηθεί και ισχύουν.

##### **1.2 Χρηματοδότηση της σύμβασης**

Φορέας χρηματοδότησης της παρούσας σύμβασης είναι ο τακτικός προϋπολογισμός του Γ.Ν. Ξάνθης. Η δαπάνη για την εν λόγω σύμβαση βαρύνει την με Κ.Α.Ε. 7127 σχετική πίστωση του προϋπολογισμού του οικονομικού έτους 2023.

##### **1.3 Κριτήριο ανάθεσης**

Κριτήριο ανάθεσης της Σύμβασης είναι η πλέον συμφέρουσα από οικονομική άποψη προσφορά αποκλειστικά βάσει τιμής (χαμηλότερη τιμή).

#### 1.4 Συνοπτικά στοιχεία διαδικασίας

Τόπος υποβολής προσφορών	Ημερομηνία ανάρτησης στο Κεντρικό Ηλεκτρονικό Μητρώο Δημοσίων Συμβάσεων (ΚΗΜΔΗΣ)	Καταληκτική ημερομηνία υποβολής προσφορών	Τόπος διενέργειας	Ημερομηνία και ώρα διενέργειας
Γενικό Νοσοκομείο Ξάνθης (Περιοχή Νεάπολης, Τ.Κ. 67100, Ξάνθη) Πρωτόκολλο	09-10-2023	20-10-2023, ημέρα Παρασκευή και ώρα 15:00 μ.μ.	Τμήμα Οικονομικού (Γραφείο Διαγωνισμών) του Γ.Ν. Ξάνθης	23-10-2023, ημέρα Δευτέρα και ώρα 11:00 π.μ.

#### 1.5 Προστασία Προσωπικών Δεδομένων

Η αναθέτουσα αρχή ενημερώνει το φυσικό πρόσωπο που υπογράφει την προσφορά ως Προσφέρων ή ως Νόμιμος Εκπρόσωπος Προσφέροντος (βλέπε Παράρτημα ΙΙ), ότι η ίδια ή και τρίτοι, κατ' εντολή και για λογαριασμό της, θα επεξεργάζονται προσωπικά δεδομένα που περιέχονται στους φακέλους της προσφοράς και τα αποδεικτικά μέσα τα οποία υποβάλλονται σε αυτήν, στο πλαίσιο του παρόντος Διαγωνισμού, για το σκοπό της αξιολόγησης των προσφορών και της ενημέρωσης έτερων συμμετεχόντων σε αυτόν, λαμβάνοντας κάθε εύλογο μέτρο για τη διασφάλιση του απόρρητου και της ασφάλειας της επεξεργασίας των δεδομένων και της προστασίας τους από κάθε μορφής αθέμιτη επεξεργασία, σύμφωνα με τις διατάξεις της κείμενης νομοθεσίας περί προστασίας προσωπικών δεδομένων, κατά τα αναλυτικώς αναφερόμενα στην αναλυτική ενημέρωση που επισυνάπτεται στην παρούσα.

#### 2. Συνοπτική περιγραφή φυσικού αντικείμενου της Σύμβασης

Αντικείμενο της σύμβασης είναι η ανάδειξη αναδόχου για την προμήθεια και τοποθέτηση ενός συστήματος χλωρίωσης δεξαμενών νερού του Γενικού Νοσοκομείου Ξάνθης (CPV: 42993100-4 Συσκευές χλωρίωσης) και με κριτήριο κατακύρωσης την πλέον συμφέρουσα από οικονομική άποψη προσφορά μόνο βάσει τιμής, συνολικού κόστους 13.000,00€ χωρίς Φ.Π.Α. 24% (16.120,00 € συμπεριλαμβανομένου Φ.Π.Α. 24% όπως αναφέρονται στο Παράρτημα Ι.

Τα είδη κατατάσσονται στον ακόλουθο κωδικό του Κοινού Λεξιλογίου δημοσίων συμβάσεων (CPV 42993100-4 Συσκευές χλωρίωσης)

Η εκτιμώμενη αξία της σύμβασης ανέρχεται στο ποσό των 13.000,00 € συμπεριλαμβανομένου Φ.Π.Α. 24%, (προϋπολογισμός 16.120,00 € χωρίς Φ.Π.Α. 24%).

Η διάρκεια της σύμβασης ορίζεται σε τρεις (3) μήνες.

Αναλυτική περιγραφή του φυσικού και οικονομικού αντικείμενου της σύμβασης δίδεται στο ΠΑΡΑΡΤΗΜΑ Ι της παρούσας πρόσκλησης.

Η σύμβαση θα ανατεθεί με το κριτήριο της πλέον συμφέρουσας από οικονομική άποψη προσφοράς, βάσει της τιμής σύμφωνα με τις διατάξεις του άρ. 86 του Ν.4412/2016.

### **3. Παροχή Διευκρινήσεων**

Τα σχετικά αιτήματα παροχής συμπληρωματικών πληροφοριών – διευκρινίσεων υποβάλλονται εγγράφως από τους ενδιαφερόμενους οικονομικούς φορείς, το αργότερο έξι (6) ημέρες πριν την καταληκτική ημερομηνία υποβολής προσφορών και απαντώνται αντίστοιχα, στο πλαίσιο της παρούσας.

Σύμφωνα με τις διατάξεις των άρ. 67, παρ. 3 και άρ. 121, παρ. 5 του Ν.4412/2016 η αναθέτουσα αρχή μπορεί να παρατείνει την προθεσμία παραλαβής των προσφορών, ούτως ώστε όλοι οι ενδιαφερόμενοι οικονομικοί φορείς να μπορούν να λάβουν γνώση όλων των αναγκαίων πληροφοριών για την κατάρτιση των προσφορών στις ακόλουθες περιπτώσεις:

α) Όταν, για οποιονδήποτε λόγο, πρόσθετες πληροφορίες, αν και ζητήθηκαν από τον οικονομικό φορέα έγκαιρα δεν έχουν παρασχεθεί το αργότερο τέσσερις (4) ημέρες πριν από την προθεσμία που ορίζεται για την παραλαβή των προσφορών.

β) Όταν τα έγγραφα της σύμβασης υφίστανται σημαντικές αλλαγές.

Η διάρκεια της παράτασης θα είναι ανάλογη με τη σπουδαιότητα των πληροφοριών που ζητήθηκαν ή των αλλαγών.

Όταν οι πρόσθετες πληροφορίες δεν έχουν ζητηθεί έγκαιρα ή δεν έχουν σημασία για την προετοιμασία κατάλληλων προσφορών, δεν απαιτείται παράταση των προθεσμιών.

#### **3.1 Γλώσσα –Κατάρτιση –Περιεχόμενο –Ισχύς Προσφορών**

Τα έγγραφα της σύμβασης έχουν συνταχθεί στην ελληνική γλώσσα.

Οι **προσφορές και** τα στοιχεία που περιλαμβάνονται σε αυτές, καθώς και τα αποδεικτικά έγγραφα σχετικά με τη μη ύπαρξη λόγου αποκλεισμού (δικαιολογητικά συμμετοχή/κατακύρωσης) συντάσσονται στην ελληνική γλώσσα ή συνοδεύονται από επίσημη μετάφρασή τους στην ελληνική γλώσσα.

Τα αλλοδαπά δημόσια και ιδιωτικά έγγραφα συνοδεύονται από μετάφρασή τους στην ελληνική γλώσσα επικυρωμένη, είτε από πρόσωπο αρμόδιο κατά τις κείμενες διατάξεις της εθνικής νομοθεσίας είτε από πρόσωπο κατά νόμο αρμόδιο της χώρας στην οποία έχει συνταχθεί το έγγραφο.

Ενημερωτικά και τεχνικά φυλλάδια και άλλα έντυπα, εταιρικά ή μη, με ειδικό τεχνικό περιεχόμενο, δηλαδή έντυπα με αμιγώς τεχνικά χαρακτηριστικά, όπως αριθμούς, αποδόσεις σε διεθνείς μονάδες, μαθηματικούς τύπους και σχέδια, που είναι δυνατόν να διαβαστούν σε κάθε γλώσσα και δεν είναι απαραίτητη η μετάφραση τους, μπορούν να υποβάλλονται σε άλλη γλώσσα, χωρίς να συνοδεύονται από μετάφραση στην ελληνική (εκτός αν άλλως ορίζεται στις τεχνικές προδιαγραφές/ειδικούς όρους).

#### **3.2 Τόπος και Τρόπος Υποβολής**

Κατάθεση προσφορών έως **20-10-2023, ημέρα Παρασκευή και ώρα 15:00 μ.μ.** σε κλειστό φάκελο στο πρωτόκολλο του Γ. Ν. Ξάνθης (Περιοχή Νεάπολης, Τ.Κ 67100, Ξάνθη), αναγράφοντας στον τίτλο τη λέξη «Προσφορά», τον πλήρη τίτλο της αρμοδίας υπηρεσίας που διενεργεί την πρόσκληση, τον αριθμό πρωτοκόλλου της παρούσας καθώς και τα πλήρη στοιχεία του προσφέροντα.

Οι οικονομικοί φορείς υποβάλλουν με την προσφορά τους τα ακόλουθα:

(α) έναν (υπο)φάκελο με την ένδειξη «Δικαιολογητικά Συμμετοχής –Τεχνική Προσφορά» στον οποίο περιλαμβάνονται τα κατά περίπτωση απαιτούμενα δικαιολογητικά και η τεχνική προσφορά σύμφωνα με τις διατάξεις της κείμενης νομοθεσίας και την παρούσα.

(β) έναν (υπο)φάκελο με την ένδειξη «Οικονομική Προσφορά» στον οποίο περιλαμβάνεται η οικονομική προσφορά του οικονομικού φορέα και τα κατά περίπτωση απαιτούμενα δικαιολογητικά.

Από τον προσφέροντα σημαίνονται με χρήση του σχετικού πεδίου του συστήματος τα στοιχεία εκείνα της προσφοράς του που έχουν εμπιστευτικό χαρακτήρα, σύμφωνα με τα οριζόμενα στο άρ. 21 του Ν. 4412/16. Εφόσον ένας οικονομικός φορέας χαρακτηρίζει πληροφορίες ως εμπιστευτικές, λόγω ύπαρξης τεχνικού ή εμπορικού απορρήτου, στη σχετική δήλωσή του, αναφέρει ρητά όλες τις σχετικές διατάξεις νόμου ή διοικητικές πράξεις που επιβάλλουν την εμπιστευτικότητα της συγκεκριμένης πληροφορίας.

Δεν χαρακτηρίζονται ως εμπιστευτικές πληροφορίες σχετικά με τις τιμές μονάδος, τις προσφερόμενες ποσότητες, την οικονομική προσφορά και τα στοιχεία της τεχνικής προσφοράς που χρησιμοποιούνται για την αξιολόγησή της.

Ο χρόνος ισχύος των προσφορών είναι 180 ημερολογιακές ημέρες, προσμετρούμενες από την επομένη της ημέρας διενέργειας του διαγωνισμού. Προσφορά που ορίζει χρόνο ισχύος μικρότερο του παραπάνω αναφερόμενου απορρίπτεται ως απαράδεκτη.

### 3.3 Δικαιολογητικά Συμμετοχής:

**Υπεύθυνη δήλωση** της παραγράφου 4 του άρθρου 8 του Ν. 1599/1986(Α'75), υπογεγραμμένη από τον στην οποία αναλυτικά θα πρέπει να αναγράφονται τα πλήρη στοιχεία του υποψηφίου καθώς και τα στοιχεία του διαγωνισμού, στον οποίο συμμετέχουν οι προσφέροντες, και στην οποία θα πρέπει να δηλώνεται ότι:

- Μέχρι και την ημέρα υποβολής της προσφοράς δεν συντρέχει για τους προσφέροντες λόγος αποκλεισμού από τους αναφερόμενους στα άρ. 73 (ειδικά παρ. 1, 2 και 4) και 74 του Ν. 4412/2016, για τους οποίους οι οικονομικοί φορείς αποκλείονται από την συμμετοχή τους σε διαγωνισμούς του Δημοσίου.
- Τηρούν όλους τους Ελληνικούς Νόμους, τους σχετικούς με την εργασία (Εργατική – Ασφαλιστική Νομοθεσία).
- Έλαβαν γνώση των όρων της πρόσκλησης και τους αποδέχονται πλήρως και ανεπιφύλακτα.
- Η Προσφορά συντάχθηκε σύμφωνα με της όρους της παρούσας Πρόσκλησης των οποίων οι προσφέροντες έλαβαν πλήρη και ανεπιφύλακτη γνώση.
- Δεν έχουν καταδικαστεί για αδίκημα που αφορά την επαγγελματική τους διαγωγή βάσει απόφασης που έχει ισχύ δεδικασμένου, και ότι δεν έχουν διαπράξει βαρύ επαγγελματικό παράπτωμα.
- Δεν έχουν καταδικασθεί με αμετάκλητη απόφαση για κάποιο αδίκημα από τα αδικήματα του Αγορανομικού Κώδικα σχετικά με την άσκηση της επαγγελματικής τους δραστηριότητας εφόσον ορίζεται στην πρόσκληση ή κάποιο από τα αδικήματα της υπεξαίρεσης, της απάτης, της εκβίασης, της πλαστογραφίας, της ψευδορκίας και της δόλιας χρεοκοπίας.
- Είναι εγγεγραμμένοι στο οικείο επιμελητήριο.
- Τα στοιχεία που αναφέρονται στην προσφορά είναι αληθή και ακριβή.
- Παιρτούνται από κάθε δικαίωμα αποζημίωσής τους σχετικά με οποιαδήποτε απόφαση της Υπηρεσίας για αναβολή, ματαίωση ή ακύρωση του Διαγωνισμού.
- Δεν θα ενεργήσουν αθέμιτα, παράνομα ή καταχρηστικά καθ' όλη τη διάρκεια της διαδικασίας ανάθεσης αλλά και κατά το στάδιο εκτέλεσης της σύμβασης εφόσον επιλεγούν.
- Λαμβάνουν τα κατάλληλα μέτρα για να διαφυλάξουν την εμπιστευτικότητα των πληροφοριών που έχουν χαρακτηριστεί ως τέτοιες.
- Κατά τη διάρκεια εκτέλεσης της σύμβασης δεσμεύονται για την απαρύγκλιτη τήρηση των διατάξεων του με αρ. 2016/679 Κανονισμού (ΕΕ) του Ευρωπαϊκού Κοινοβουλίου και του Συμβουλίου της 21<sup>ης</sup> Απριλίου 2016 για την προστασία των φυσικών προσώπων έναντι της επεξεργασίας των δεδομένων προσωπικού χαρακτήρα.
- Αναλαμβάνουν την υποχρέωση να προσκομίσουν κάθε σχετικό δικαιολογητικό, εφόσον τους ζητηθεί.
- Η παράδοση των εν θέματι ειδών θα πραγματοποιείτε ανάλογα με τα αιτήματα προμήθειας του Τμήματος Διαχείρισης Υλικού.

**Τα πιστοποιητικά που αποδεικνύουν τις παραπάνω προϋποθέσεις δύναται να ζητηθούν από τον μειοδότη, από τη Διοίκηση του Γ.Ν. Ξάνθης, σύμφωνα με την περί προμηθειών νομοθεσία κατά την υπογραφή της σύμβασης.**

Η ως άνω Υπεύθυνη Δήλωση είναι δυνατό να φέρει μόνο την υπογραφή του κατά περίπτωση εκπροσώπου του οικονομικού φορέα. Ως εκπρόσωπος του οικονομικού φορέα νοείται ο νόμιμος εκπρόσωπος αυτού, όπως προκύπτει από το ισχύον καταστατικό ή το πρακτικό εκπροσώπησής του κατά το χρόνο υποβολής της προσφοράς ή το αρμοδίως εξουσιοδοτημένο φυσικό πρόσωπο να εκπροσωπεί τον οικονομικό φορέα για διαδικασίες σύναψης συμβάσεων ή για συγκεκριμένη διαδικασία σύναψης σύμβασης.

**Για την απόδειξη της νόμιμης εκπροσώπησης, στις περιπτώσεις που ο οικονομικός φορέας είναι νομικό πρόσωπο και υποχρεούται, κατά την κείμενη νομοθεσία, να δηλώνει την εκπροσώπηση και τις μεταβολές της σε αρμόδια αρχή (πχ ΓΕΜΗ), προσκομίζει σχετικό πιστοποιητικό ισχύουσας εκπροσώπησης, το οποίο πρέπει να έχει εκδοθεί έως τριάντα (30) εργάσιμες ημέρες πριν από την υποβολή του,**

**για την απόδειξη της νόμιμης σύστασης και των μεταβολών του νομικού προσώπου γενικό πιστοποιητικό μεταβολών του ΓΕΜΗ, εφόσον έχει εκδοθεί έως τρεις (3) μήνες πριν από την υποβολή του.**

### 3.4 Τεχνική Προσφορά/Φύλλο Συμμόρφωσης:

α. Πλήρης τεχνική περιγραφή των προσφερόμενων προϊόντων στην ελληνική γλώσσα, υπογεγραμμένη από τον προσφέροντα, στην οποία θα αναφέρονται με λεπτομέρεια όλες οι υπάρχουσες συμφωνίες ή αποκλίσεις αυτών σε σχέση με τις απαιτήσεις και τις τεχνικές προδιαγραφές που έχουν τεθεί στο Παράρτημα Ι της παρούσας, με σαφή παραπομπή στο περιεχόμενο της Τεχνικής Προσφοράς (π.χ. Τεχνικό Φυλλάδιο 3, Σελ.4 Παράγραφος 4,κ.λ.π.)

Προς τούτο συντάσσεται και υποβάλλεται υπογεγραμμένος ο Πίνακας Συμμόρφωσης προς τις Τεχνικές Προδιαγραφές του Παραρτήματος Ι της παρούσας σύμφωνα με το υπόδειγμα που περιλαμβάνεται στο Παράρτημα ΙΙΙ.

β. Κατ' εφαρμογή της παρ. 5. του άρ. 94 του Ν.4412/2016 ο προσφέρων, εφόσον κατασκευάζει ο ίδιος το τελικό προϊόν, πρέπει να δηλώνει στην προσφορά του, την επιχειρηματική μονάδα στην οποία θα κατασκευάσει το προσφερόμενο προϊόν, καθώς και τον τόπο εγκατάστασής της. Προσφορά στην οποία δεν θα υπάρχει η ανωτέρω δήλωση, θα απορρίπτεται ως απαράδεκτη. Όταν οι προσφέροντες δεν θα κατασκευάσουν οι ίδιοι το τελικό προϊόν, σε δική τους επιχειρηματική μονάδα, στην προσφορά τους δηλώνουν την επιχειρηματική μονάδα, στην οποία θα κατασκευαστεί το προσφερόμενο προϊόν και τον τόπο εγκατάστασής της. Επίσης, στην προσφορά τους πρέπει να επισυνάψουν και υπεύθυνη δήλωσή τους προς την Αναθέτουσα Αρχή ότι, η κατασκευή του τελικού προϊόντος θα γίνει από την επιχείρηση στην οποία ανήκει ή η οποία εκμεταλλεύεται ολικά ή μερικά τη μονάδα κατασκευής του τελικού προϊόντος και ότι ο νόμιμος εκπρόσωπος της επιχείρησης αυτής ή ο επίσημος αντιπρόσωπός της έχει αποδεχθεί έναντι τους την εκτέλεση της συγκεκριμένης προμήθειας, σε περίπτωση κατακύρωσης στον προμηθευτή υπέρ του οποίου έγινε η αποδοχή. Προσφορά στην οποία δεν θα υπάρχουν οι ανωτέρω δηλώσεις θα απορρίπτεται ως απαράδεκτη. Οι υπεύθυνες δηλώσεις φέρουν υπογραφή μετά την έναρξη διαδικασίας σύναψης σύμβασης.

γ. Να κατατεθούν τα απαραίτητα πιστοποιητικά CE και τα πιστοποιητικά του συστήματος διασφάλισης ποιότητας EN ISO που έχουν τεθεί στο Παράρτημα Ι.

δ. Σύμφωνα με τα οριζόμενα στο άρ. 58 του Ν.4412/2016 οι οικονομικοί φορείς αναφέρουν το τμήμα της σύμβασης που προτίθενται να αναθέσουν υπό μορφή υπεργολαβίας σε τρίτους, καθώς και τους υπεργολάβους που προτείνουν.

### 3.5 Οικονομική Προσφορά:

- Οι προσφορές θα αναγράφουν την τιμή χωρίς Φ.Π.Α.
- Στις τιμές θα περιλαμβάνονται οι κρατήσεις, εκτός ΦΠΑ. Προσφορές που ζητούν απαλλαγή τους από τις κρατήσεις, δεν γίνονται δεκτές.

### 4. Αξιολόγηση προσφορών

α) Η Επιτροπή Διαγωνιστικής Διαδικασίας προβαίνει αρχικά στον έλεγχο των δικαιολογητικών συμμετοχής και εν συνεχεία στην αξιολόγηση των τεχνικών προσφορών των προσφερόντων των οποίων τα δικαιολογητικά συμμετοχής έκρινε πλήρη. Η αξιολόγηση γίνεται σύμφωνα με τους όρους της παρούσας και η διαδικασία αξιολόγησης ολοκληρώνεται με την καταχώριση σε πρακτικό των προσφερόντων, των αποτελεσμάτων του ελέγχου και της αξιολόγησης των δικαιολογητικών συμμετοχής και των τεχνικών προσφορών.

β) Στη συνέχεια η Επιτροπή Διαγωνιστικής Διαδικασίας προβαίνει στην αξιολόγηση των οικονομικών προσφορών των προσφερόντων, των οποίων τα δικαιολογητικά συμμετοχής και η τεχνική προσφορά κρίθηκαν αποδεκτά, συντάσσει πρακτικό στο οποίο καταχωρίζονται οι οικονομικές προσφορές κατά σειρά μειοδοσίας και εισηγείται αιτιολογημένα την αποδοχή ή απόρριψή τους, την κατάταξη των προσφορών και την ανάδειξη του προσωρινού αναδόχου.

Στην περίπτωση ισότιμων προσφορών η αναθέτουσα αρχή επιλέγει τον ανάδοχο με κλήρωση μεταξύ των οικονομικών φορέων που υπέβαλαν ισότιμες προσφορές. Η κλήρωση γίνεται ενώπιον της Επιτροπής της Διαγωνιστικής Διαδικασίας και παρουσία των οικονομικών φορέων που υπέβαλαν τις ισότιμες προσφορές.

Στη συνέχεια, εφόσον το αποφαινόμενο όργανο της αναθέτουσας αρχής εγκρίνει τα ανωτέρω πρακτικά εκδίδεται απόφαση για τα αποτελέσματα όλων των ανωτέρω σταδίων («Δικαιολογητικά Συμμετοχής», «Τεχνική Προσφορά» και «Οικονομική Προσφορά») και η αναθέτουσα αρχή προσκαλεί εγγράφως τον πρώτο σε κατάταξη μειοδότη στον οποίο πρόκειται να γίνει η κατακύρωση («προσωρινός ανάδοχος») να υποβάλει τα δικαιολογητικά κατακύρωσης, ως κάτωθι. Η απόφαση έγκρισης των πρακτικών δεν κοινοποιείται στους προσφέροντες και ενσωματώνεται στην απόφαση κατακύρωσης.

Κατά τα λοιπά ισχύουν τα οριζόμενα στον Ν.4412/2016 όπως έχουν τροποποιηθεί και ισχύουν.

### 5. Δικαιολογητικά Κατακύρωσης

Μετά την αξιολόγηση των προσφορών, η αναθέτουσα αρχή αποστέλλει σχετική πρόσκληση στον προσφέροντα, στον οποίο πρόκειται να γίνει η κατακύρωση («προσωρινό ανάδοχο») και τον καλεί να υποβάλει εντός προθεσμίας πέντε (5) ημερών από την κοινοποίηση της σχετικής έγγραφης ειδοποίησης σε αυτόν τα αποδεικτικά έγγραφα νομιμοποίησης σε κλειστό σφραγισμένο φάκελο και να τον καταθέσει στο Πρωτόκολλο του Γ.Ν. Ξάνθης.

1. για την **απόδειξη της νόμιμης εκπροσώπησης**, στις περιπτώσεις που ο οικονομικός φορέας είναι νομικό πρόσωπο και υποχρεούται, κατά την κείμενη νομοθεσία, να δηλώνει την εκπροσώπηση και τις μεταβολές της στο ΓΕΜΗ, προσκομίζει σχετικό πιστοποιητικό ισχύουσας εκπροσώπησης το οποίο πρέπει να έχει εκδοθεί έως τριάντα (30) εργάσιμες ημέρες πριν από την υποβολή του
2. για την **απόδειξη της νόμιμης σύστασης και των μεταβολών** του νομικού προσώπου γενικό πιστοποιητικό μεταβολών του ΓΕΜΗ, εφόσον έχει εκδοθεί έως τρεις (3) μήνες πριν από την υποβολή του

Στις λοιπές περιπτώσεις τα κατά περίπτωση νομιμοποιητικά έγγραφα σύστασης και νόμιμης εκπροσώπησης (όπως καταστατικά, πιστοποιητικά μεταβολών, αντίστοιχα ΦΕΚ, αποφάσεις συγκρότησης οργάνων διοίκησης σε σώμα, κλπ., ανάλογα με τη νομική μορφή του οικονομικού φορέα), συνοδευόμενα από υπεύθυνη δήλωση του νόμιμου εκπροσώπου ότι εξακολουθούν να ισχύουν κατά την υποβολή τους.

Και όλα τα δικαιολογητικά που περιγράφονται κάτωθι:

1. απόσπασμα του ποινικού μητρώου, από το οποίο προκύπτει ότι πληρούνται οι προϋποθέσεις της παρ. 1 του άρ. 73 του Ν. 4412/2016. Η υποχρέωση προσκόμισης του ως άνω αποσπάσματος αφορά και στα μέλη του διοικητικού, διευθυντικού ή εποπτικού οργάνου του εν λόγω οικονομικού φορέα ή στα πρόσωπα που έχουν εξουσία εκπροσώπησης, λήψης αποφάσεων ή ελέγχου σε αυτό κατά τα ειδικότερα αναφερόμενα στην ως άνω παράγραφο,
2. πιστοποιητικό φορολογικής ενημερότητας, από το οποίο προκύπτει ότι πληρούνται οι προϋποθέσεις της παρ. 2 του άρ. 73 του Ν. 4412/2016,
3. πιστοποιητικό ασφαλιστικής ενημερότητας (αφορά Οργανισμούς κύριας και επικουρικής ασφάλισης) από το οποίο προκύπτει ότι πληρούνται οι προϋποθέσεις της παρ. 2 του άρ. 73 του Ν. 4412/2016 και
4. πιστοποιητικό/βεβαίωση του οικείου επαγγελματικού ή εμπορικού μητρώου του κράτους εγκατάστασης. Οι εγκατεστημένοι στην Ελλάδα οικονομικοί φορείς προσκομίζουν βεβαίωση εγγραφής στο Βιοτεχνικό ή Εμπορικό ή Βιομηχανικό Επιμελητήριο ή πιστοποιητικό που εκδίδεται από την οικεία υπηρεσία του Γ.Ε.Μ.Η. των ως άνω Επιμελητηρίων.
5. Υπεύθυνη δήλωση του προσφέροντος οικονομικού φορέα:
  - α. αναφορικά με τους οργανισμούς κοινωνικής ασφάλισης στους οποίους οφείλει να καταβάλει εισφορές και ότι δεν έχει εκδοθεί δικαστική ή διοικητική απόφαση με τελεσίδικη και δεσμευτική ισχύ για την αθέτηση των υποχρεώσεων του όσων αφορά στην καταβολή φόρων ή εισφορών κοινωνικής ασφάλισης.
  - β. ότι δεν έχει εκδοθεί σε βάρος του απόφαση αποκλεισμού σύμφωνα με το άρ. 74 του Ν.4412/2016.
  - γ. ότι δεν έχει αθετήσει τις υποχρεώσεις που προβλέπονται στην παρ. 2 του άρ. 18 του Ν.4412/2016.
  - δ. ότι δεν έχουν εκδοθεί σε βάρος του πράξεις επιβολής προστίμου σε χρονικό διάστημα δύο (2) ετών πριν από την ημερομηνία λήξης της προθεσμίας υποβολής προσφοράς με ημερομηνία έκδοσης έως τρεις μήνες από την υποβολή του.

#### **6. Έννομη προστασία για δημόσιες συμβάσεις του άρθρου 118 του Ν.4412/2016**

Για την εν λόγω διαγωνιστική διαδικασία, υπόκεινται μόνο σε δικαστική προστασία ενώπιον του αρμόδιου Διοικητικού Εφετείου, σύμφωνα με τα ειδικότερα οριζόμενα στην παρ. 1 του άρθρου 127.

#### **7. Όροι εκτέλεσης της σύμβασης**

##### **7.1 Συμβατικό Πλαίσιο - Εφαρμοστέα Νομοθεσία**

Κατά την εκτέλεση της σύμβασης εφαρμόζονται οι διατάξεις του ν. 4412/2016, οι όροι της παρούσας Πρόσκλησης και συμπληρωματικά ο Αστικός Κώδικας.

##### **7.2 Όροι εκτέλεσης της σύμβασης**

Κατά την εκτέλεση της σύμβασης ο ανάδοχος τηρεί τις υποχρεώσεις στους τομείς του περιβαλλοντικού, κοινωνικοασφαλιστικού και εργατικού δικαίου, που έχουν θεσπισθεί με το δίκαιο της Ένωσης, το εθνικό δίκαιο, συλλογικές συμβάσεις ή διεθνείς διατάξεις περιβαλλοντικού, κοινωνικοασφαλιστικού και εργατικού δικαίου.

##### **7.3 Παρακολούθηση της Σύμβασης**

Η παρακολούθηση της εκτέλεσης της Σύμβασης και η διοίκηση αυτής θα διενεργηθεί από την ΤΕΧΝΙΚΗ ΥΠΗΡΕΣΙΑ του Γενικού Νοσοκομείου Ξάνθης, η οποία και θα εισηγείται στο αρμόδιο αποφαινόμενο όργανο, ήτοι την αρμόδια Επιτροπή Παραλαβής σύμφωνα με τα οριζόμενα στην περίπτωση δ της παρ. 11 του άρθρου 221 του Ν.4412/2016) για όλα τα ζητήματα που αφορούν στην προσήκουσα εκτέλεση όλων των όρων της σύμβασης και στην εκπλήρωση των υποχρεώσεων του αναδόχου, στη λήψη των επιβεβλημένων μέτρων λόγω μη τήρησης των ως άνω όρων και ιδίως για ζητήματα που αφορούν σε



τροποποίηση του αντικειμένου και παράταση της διάρκειας της σύμβασης, υπό τους όρους του άρ. 132 του Ν.4412/2016.

Η αρμόδια υπηρεσία μπορεί, με απόφασή της να ορίζει για την παρακολούθηση της σύμβασης ως επόπτη με καθήκοντα εισηγητή υπάλληλο της υπηρεσίας. Με την ίδια απόφαση δύνανται να ορίζονται και άλλοι υπάλληλοι της αρμόδιας υπηρεσίας ή των εξυπηρετούμενων από την σύμβαση φορέων, στους οποίους ανατίθενται επιμέρους καθήκοντα για την παρακολούθηση της σύμβασης. Σε αυτή την περίπτωση ο επόπτης λειτουργεί ως συντονιστής.

Τα καθήκοντα του επόπτη είναι, ενδεικτικά, η πιστοποίηση της εκτέλεσης του αντικειμένου της σύμβασης, καθώς και ο έλεγχος της συμμόρφωσης του αναδόχου με τους όρους της σύμβασης. Με εισήγηση του επόπτη η υπηρεσία που διοικεί τη σύμβαση μπορεί να απευθύνει έγγραφα με οδηγίες και εντολές προς τον ανάδοχο που αφορούν στην εκτέλεση της σύμβασης.

#### **7.4 Εγγύηση καλής εκτέλεσης**

**Για την υπογραφή της σύμβασης απαιτείται η παροχή εγγύησης καλής εκτέλεσης, σύμφωνα με το άρθρο 72 παρ. 4 του ν. 4412/2016, το ύψος της οποίας ανέρχεται σε ποσοστό 4% επί της εκτιμώμενης αξίας της σύμβασης χωρίς να συμπεριλαμβάνονται τα δικαιώματα προαίρεσης και η οποία κατατίθεται μέχρι και την υπογραφή του συμφωνητικού. Η εγγύηση καλής εκτέλεσης, προκειμένου να γίνει αποδεκτή, πρέπει να περιλαμβάνει κατ' ελάχιστον τα αναφερόμενα στην παρ. 12 του άρθρου 72 του ν. 4412/2016 στοιχεία και, επιπλέον, τον τίτλο και τον αριθμό της σχετικής σύμβασης, εφόσον ο τελευταίος είναι γνωστός.**

#### **7.5 Καταγγελία της σύμβασης -Υποκατάσταση αναδόχου**

**7.5.1** Στην περίπτωση που, κατά την εκτέλεση της σύμβασης, ο ανάδοχος καταδικαστεί αμετάκλητα για ένα από τα αδικήματα που αναφέρονται στην παρ. 3.3 της παρούσας, η αναθέτουσα αρχή δύναται να καταγγείλει μονομερώς τη σύμβαση και να αναζητήσει τυχόν αξιώσεις αποζημίωσης, σύμφωνα με τις σχετικές διατάξεις του ΑΚ, περί αμφοτεροβαρών συμβάσεων.

**7.5.2** Εάν ο ανάδοχος πτωχεύσει ή υπαχθεί σε διαδικασία εξυγίανσης ή ειδικής εκκαθάρισης ή τεθεί υπό αναγκαστική διαχείριση από εκκαθαριστή ή από το δικαστήριο ή υπαχθεί σε διαδικασία πτωχευτικού συμβιβασμού ή αναστείλει τις επιχειρηματικές του δραστηριότητες ή εάν βρίσκεται σε οποιαδήποτε ανάλογη κατάσταση, προκύπτουσα από παρόμοια διαδικασία, προβλεπόμενη σε εθνικές διατάξεις νόμου, η αναθέτουσα αρχή δύναται, ομοίως, να καταγγείλει μονομερώς τη σύμβαση και να αναζητήσει τυχόν αξιώσεις αποζημίωσης, σύμφωνα με τις σχετικές διατάξεις του ΑΚ.

**7.5.3** Σε αμφότερες τις ως άνω περιπτώσεις καταγγελίας της σύμβασης, η αναθέτουσα αρχή δύναται να προσκαλέσει τον/τους επόμενο/ους, κατά σειρά, μειοδότη/ες της διαδικασίας ανάθεσης της συγκεκριμένης σύμβασης και να του/τους προτείνει να αναλάβει/ουν την προμήθεια των ειδών του εκπτώτου αναδόχου, με τους ίδιους όρους και προϋποθέσεις και βάσει της προσφοράς που είχε υποβάλει ο έκπτωτος (ρητή ρήτρα υποκατάστασης) σύμφωνα με τα οριζόμενα στο άρ. 132, παρ. 1δ), περ. αα του Ν.4412/2016.

#### **8. Διάρκεια Σύμβασης-Παραλαβή Υλικών:**

Η διάρκεια της σύμβασης ορίζεται σε τρεις (3) μήνες.

Η παραλαβή των εν θέματι ειδών γίνεται από την επιτροπή παραλαβής που συγκροτούνται σύμφωνα με την παρ. 11 εδάφιο δ' του άρθρου 221 του Ν.4412/2016, σύμφωνα με τα αναλυτικώς αναφερόμενα στο Παράρτημα Ι της παρούσας.

Κατά τη διαδικασία παραλαβής διενεργείται ο ως άνω έλεγχος, μπορεί δε να καλείται να παραστεί και ο ανάδοχος.

Αν η επιτροπή παραλαβής κρίνει ότι τα παραδοτέα υλικά δεν ανταποκρίνονται πλήρως στους όρους της σύμβασης, συντάσσεται πρωτόκολλο προσωρινής παραλαβής, που αναφέρει τις παρεκκλίσεις που διαπιστώθηκαν από τους όρους της σύμβασης και γνωμοδοτεί αν οι αναφερόμενες παρεκκλίσεις

επηρεάζουν την καταλληλότητα των παραδοτέων υλικών και συνεπώς αν μπορούν οι τελευταίες να καλύψουν τις σχετικές ανάγκες.

Στην περίπτωση που διαπιστωθεί ότι δεν επηρεάζεται η καταλληλότητα, με αιτιολογημένη απόφαση του αρμόδιου αποφαινόμενου οργάνου, μπορεί να εγκριθεί η παραλαβή των εν λόγω παρεχόμενων υλικών, **με έκπτωση επί της συμβατικής αξίας**, η οποία θα πρέπει να είναι ανάλογη προς τις διαπιστωθείσες παρεκκλίσεις. Μετά την έκδοση της ως άνω απόφασης, η επιτροπή παραλαβής υποχρεούται να προβεί στην οριστική παραλαβή των παραδοτέων υλικών της σύμβασης και να συντάξει σχετικό πρωτόκολλο οριστικής παραλαβής, σύμφωνα με τα αναφερόμενα στην απόφαση.

Το πρωτόκολλο οριστικής παραλαβής εγκρίνεται από το αρμόδιο αποφαινόμενο όργανο με απόφασή του, η οποία κοινοποιείται υποχρεωτικά και στον ανάδοχο. Αν παρέλθει χρονικό διάστημα μεγαλύτερο των 30 ημερών από την ημερομηνία υποβολής του και δεν ληφθεί σχετική απόφαση για την έγκριση ή την απόρριψή του, θεωρείται ότι η παραλαβή έχει συντελεσθεί αυτοδίκαια.

Ανεξάρτητα από την, κατά τα ανωτέρω, αυτοδίκαιη παραλαβή και την πληρωμή του αναδόχου, πραγματοποιούνται οι προβλεπόμενοι από τη σύμβαση έλεγχοι σύμφωνα με την παρ. 6 του άρ. 218 του Ν.4412/2016. Οι εγγυητικές επιστολές προκαταβολής και καλής εκτέλεσης δεν επιστρέφονται πριν την ολοκλήρωση όλων των προβλεπόμενων ελέγχων και τη σύνταξη των σχετικών πρωτοκόλλων.

Κατά τα λοιπά ισχύουν τα οριζόμενα στον Ν.4412/2016 όπως έχουν τροποποιηθεί και ισχύουν.

#### **10. Δικαίωμα μονομερούς λύσης της σύμβασης**

Η αναθέτουσα αρχή μπορεί, με τις προϋποθέσεις που ορίζουν οι κείμενες διατάξεις, να καταγγείλει τη σύμβαση κατά τη διάρκεια της εκτέλεσής της, εφόσον:

- α) η σύμβαση έχει υποστεί ουσιώδη τροποποίηση, κατά την έννοια της παρ. 4 του άρθρου 132 του ν. 4412/2016, που θα απαιτούσε νέα διαδικασία σύναψης σύμβασης,
- β) ο ανάδοχος, κατά το χρόνο της ανάθεσης της σύμβασης, τελούσε σε μια από τις καταστάσεις αποκλεισμού ως ορίζονται από τον ν. 4412/2016 και την παρούσα και, ως εκ τούτου, θα έπρεπε να έχει αποκλειστεί από τη διαδικασία σύναψης της σύμβασης,
- γ) η σύμβαση δεν έπρεπε να ανατεθεί στον ανάδοχο λόγω σοβαρής παραβίασης των υποχρεώσεων που υπέχει από τις Συνθήκες και την Οδηγία 2014/24/ΕΕ, η οποία έχει αναγνωρισθεί με απόφαση του Δικαστηρίου της Ένωσης στο πλαίσιο διαδικασίας δυνάμει του άρθρου 258 της ΣΛΕΕ.

#### **11. Τρόπος πληρωμής-κρατήσεις**

Η πληρωμή θα γίνεται μετά την ποιοτική και ποσοτική παραλαβή του αντικείμενου με έκδοση του σχετικού εντάλματος πληρωμής. Ως προς τον τρόπο πληρωμής και τα απαιτούμενα δικαιολογητικά για την πληρωμή του αναδόχου ισχύουν τα οριζόμενα στο αρ. 200 του Ν. 4412/2016.

Ο ΑΝΑΔΟΧΟΣ επιβαρύνεται με τις προβλεπόμενες από το νόμο υπέρ Δημοσίου και τρίτων κρατήσεις, που παρακρατούνται κατά την εξόφληση του εντάλματος πληρωμής και αποδίνονται αρμοδίως.

Η αμοιβή του αναδόχου υπόκειται της ακόλουθες κρατήσεις:

Ο ΑΝΑΔΟΧΟΣ επιβαρύνεται με τις προβλεπόμενες από το νόμο υπέρ Δημοσίου και τρίτων κρατήσεις, που παρακρατούνται κατά την εξόφληση του εντάλματος πληρωμής και αποδίνονται αρμοδίως.

Η αμοιβή του αναδόχου υπόκειται της ακόλουθες κρατήσεις:

- Ποσοστό 2% σύμφωνα με την αρ. Δυα/γ./π./οικ. 36932/1703-2009 Κ.Υ.Α σε εφαρμογή του Α:3 του Ν. 3580/2007.
- Ποσοστό 0,1% υπέρ ΕΑΔΗΣΥ σε εφαρμογή του Ν. 4912/22 (Α' 59) και στο Ν. 4413/2016 (Α' 148).
- Η ανωτέρω κράτηση υπάγεται σε χαρτόσημο 3% και ΟΓΑ χαρτοσήμου που υπολογίζεται με ποσοστό 20% επί του χαρτοσήμου. Το ποσό αυτό αποτελεί έσοδο του Δημοσίου και του ΟΓΑ αντίστοιχα και αποδίδεται κατά της κείμενες διατάξεις
- Με κάθε πληρωμή θα γίνεται η προβλεπόμενη από την κείμενη νομοθεσία παρακράτηση φόρου εισοδήματος.

Ο Φ.Π.Α. βαρύνει την Υπηρεσία.

Οι κρατήσεις υπολογίζονται στην καθαρή (πλην ΦΠΑ) αξία του τιμολογίου και σε αυτές (εκτός του φόρου) επιβάλλεται το νόμιμο χαρτόσημο.

#### **12. Δικαστική επίλυση διαφορών**

Κάθε διαφορά μεταξύ των συμβαλλόμενων μερών που προκύπτει από τις συμβάσεις που συνάπτονται στο πλαίσιο της παρούσας, επιλύεται με την άσκηση προσφυγής ή αγωγής στο Διοικητικό Εφετείο της Περιφέρειας, στην οποία εκτελείται εκάστη σύμβαση, κατά τα ειδικότερα οριζόμενα στις παρ. 1 έως και 6 του άρθρου 205Α του ν. 4412/2016. Πριν από την άσκηση της προσφυγής στο Διοικητικό Εφετείο προηγείται υποχρεωτικά η τήρηση της προβλεπόμενης στο άρθρο 205 του Ν.4412/2016 ενδικοφανούς διαδικασίας, διαφορετικά η προσφυγή απορρίπτεται ως απαράδεκτη.

**Η Διοικήτρια  
του Γενικού Νοσοκομείου Ξάνθης**

**Ροφαέλα Ελένη**

**ΤΕΧΝΙΚΕΣ ΠΡΟΔΙΑΓΡΑΦΕΣ ΣΥΣΤΗΜΑΤΟΣ ΧΛΩΡΙΩΣΗΣ ΤΩΝ ΔΥΟ ΔΕΞΑΜΕΝΩΝ ΝΕΡΟΥ  
ΤΟΥ ΓΕΝΙΚΟΥ ΝΟΣΟΚΟΜΕΙΟΥ ΞΑΝΘΗΣ**

**1. Γενική περιγραφή συστήματος**

Πλήρες σύστημα μέτρησης-ελέγχου-ρύθμισης της τιμής του ελεύθερου χλωρίου με όργανο μέτρησης και ελέγχου και αισθητήριο μέτρησης χλωρίου σε ειδική θήκη συναρμολογημένα σε κατάλληλο πλαίσιο για επιτοίχια στήριξη, μία δοσομετρική αντλία αναλογικής λειτουργίας συναρμολογημένη επί δοχείου αποθήκευσης διαλύματος υποχλωριώδους νατρίου, έναν φλοτεροδιακόπτη προστασίας από ξηρά λειτουργία και ένα κιτ μέτρησης του ελεύθερου χλωρίου. Για την λειτουργία του συστήματος θα κατασκευαστούν δύο γραμμές ανακυκλοφορίας του νερού στις δύο δεξαμενές του Νοσοκομείου μέσω αντλητικού συγκροτήματος. Στην προμήθεια του συστήματος περιλαμβάνονται όλα τα απαραίτητα υλικά και μικροϋλικά για την υδραυλική και ηλεκτρολογική εγκατάσταση όλου του εξοπλισμού. Το σύστημα θα παραδοθεί πλήρες, τοποθετημένο και σε λειτουργία. Ο ανάδοχος θα εκπαιδεύσει το προσωπικό του Νοσοκομείου Ξάνθης στον χειρισμό του συστήματος και θα παραδώσει φάκελο με οδηγίες για την λειτουργία και την συντήρηση του στην Ελληνική γλώσσα.

**2. Τεχνικές προδιαγραφές**

Το προσφερόμενο σύστημα θα αποτελείται από τα παρακάτω μέρη:

**2.1. Σύστημα μέτρησης ελεύθερου χλωρίου**

Σκοπός του συστήματος

Η προμήθεια του συστήματος αποσκοπεί στον έλεγχο και στην ρύθμιση της τιμής του ελευθέρου χλωρίου στο νερό των δύο δεξαμενών.

Τρόπος ελέγχου

Το σύστημα θα τοποθετηθεί στην ανακυκλοφορία των δεξαμενών αποθήκευσης νερού, ώστε να εξασφαλίζεται η συνεχής και ομοιόμορφη χλωρίωση τους. Η μέτρηση του ελευθέρου χλωρίου θα γίνεται στην γραμμή ανακυκλοφορίας. Η δοσομέτρηση του υποχλωριώδους νατρίου θα γίνεται με μία δοσομετρική αντλία η οποία θα δέχεται αναλογικό σήμα 4-20 mA από τον ελεγκτή του συστήματος. Ανάλογα με τη συγκέντρωση του ελευθέρου χλωρίου στη δεξαμενή, η δοσομετρική αντλία θα αλλάζει το ρυθμό δοσομέτρησης υποχλωριώδους νατρίου προκειμένου να διατηρείται σταθερή η συγκέντρωση ελευθέρου χλωρίου στη δεξαμενή.

Μέρη του συστήματος

- Όργανο μέτρησης
- Αισθητήριο μέτρησης χλωρίου 0 - 2 ppm αμπερομετρικού τύπου
- Θήκη τοποθέτησης του αισθητηρίου με επαγωγικό διακόπτη ανίχνευσης ροής, ρυθμιστική βαλβίδα και βαλβίδα δειγματοληψίας
- Φίλτρο φύσιγγας 50μm κατακράτησης αιωρούμενων στερεών
- Μειωτής πίεσης νερού
- Βαλβίδα διακοπής νερού τροφοδοσίας
- Πλαίσιο τοποθέτησης του εξοπλισμού

### Λειτουργίες

- Το σύστημα θα δέχεται δύο σημεία ρύθμισης (set points) της επιθυμητής τιμής. Θα διαθέτει προστασία από έλλειψη ροής, οπότε και θα διακόπτει την λειτουργία της δοσομετρικής αντλίας, για να προστατεύσει από πιθανή υπερχλωρίωση
- Θα διαθέτει τέσσερις ψηφιακές εξόδους, δύο για τα set points, μία εφεδρική (auxiliary) και μία προειδοποίησης (alarm)
- Θα διαθέτει δύο αναλογικές εξόδους 4-20 mA και δύο TTL με 0-999 παλμούς /min
- Θα διαθέτει χειροκίνητη αντιστάθμισης θερμοκρασίας

### **2.2 Δοσομετρική αντλία χλωρίωσης**

Η δοσομετρική αντλία θα είναι πολλαπλών λειτουργιών, με μικροεπεξεργαστή, οθόνη υγρών κρυστάλλων, ρυθμιζόμενης παροχής από 0% έως 100% της μέγιστης. Όλα τα τμήματα της που έρχονται σε επαφή με τα χημικά θα είναι κατασκευασμένα από υλικά πολύ ανθεκτικά στις επιδράσεις τους.

Με τη βοήθεια διαφράγματος από τεφλόν θα γίνεται αναρρόφηση του δοσομετρούμενου υγρού και στη συνέχεια θα προωθείται προς την κατάθλιψη, στην επιθυμητή ποσότητα.

### Χαρακτηριστικά αντλίας

Πιστοποίηση κατασκευής	:	CE
Θερμοκρασία περιβάλλοντος	:	5°C έως 40°C
Σχετική υγρασία	:	Έως 80% για θερμοκρασία έως 30°C
Βαθμός ρύπανσης	:	2
Υπέρταση	:	Κατηγορία II
Παροχή αντλίας	:	1 lt/h σε πίεση 15 bar
Ηλεκτρική τροφοδοσία	:	230V, 50-60Hz
Απορροφούμενη ισχύς	:	< 40 watt
Προστασία	:	Τουλάχιστον IP65
Σώμα αντλίας	:	PVDF
Διάφραγμα	:	PTFE
Σωλήνας αναρρόφησης	:	Διάφανος εύκαμπτος από PVC
Σωλήνας κατάθλιψης	:	Πολυαιθυλένιο
Βαλβίδα έγχυσης	:	PVDF
Φίλτρο αναρρόφησης	:	PVDF
Βαλβίδες αντεπιστροφής	:	Κεραμικές τύπου μπίλιας

### **Εξοπλισμός**

Η δοσομετρική αντλία θα είναι εξοπλισμένη με:

- Χειροκίνητη βαλβίδα εξαερισμού ενσωματωμένη πάνω στην κεφαλή της δοσομετρικής.
- Φίλτρο αναρρόφησης με ενσωματωμένη βαλβίδα αντεπιστροφής.
- Βαλβίδα έγχυσης με ενσωματωμένη βαλβίδα αντεπιστροφής.

### Λειτουργία

Η δοσομετρική αντλία θα έχει τη δυνατότητα λειτουργίας με τους παρακάτω τρόπους:

- Χειροκίνητα με προγραμματιζόμενη λειτουργία με:

1. 0-120 παλμούς ανά λεπτό
  2. 0-120 παλμούς ανά ώρα
  3. 0- 48 παλμούς ανά ημέρα
- Αυτόματα αναλογικά βάσει σήματος ρυθμιζόμενου εύρους 0-20 mA με βήμα 0,1 και με δυνατότητα αντιστοίχισης ρυθμιζόμενου εύρους εμβολισμών 0-120 ανά λεπτό.
  - Αυτόματα αναλογικά βάσει του σήματος παλμικού ογκομετρητή (σχέσεις 1xN, 1xN(M), 1:N), με εύρος παλμού 10 msec και μέγιστη συχνότητα παλμών 40 ανά sec.
  - Αυτόματα αναλογικά βάσει του σήματος παλμικού ογκομετρητή με δυνατότητα ρύθμισης της επιθυμητής συγκέντρωσης του δοσομετρούμενου χημικού σε ppm.
  - Αυτόματα χρονικά με δυνατότητα προγραμματισμού σε εβδομαδιαία ή/και ημερήσια βάση έως και οκτώ κύκλων λειτουργίας ανά ημέρα.

#### Αυτοματισμοί

Η δοσομετρική αντλία θα είναι εξοπλισμένη με:

- Έξοδο ψυχρής επαφής σε περίπτωση παύσης της τροφοδοσίας της με παροχή ρεύματος.
- Έξοδο ψυχρής επαφής σε περίπτωση υπέρβασης ορίου εισερχομένων παλμών.
- Ενσωματωμένο ρολόι πραγματικού χρόνου.
- Ενσωματωμένο βομβητή.
- Δυνατότητα σύνδεσης φλοτεροδιακόπτη για προστασία από ξηρή λειτουργία ή απομακρυσμένου ελέγχου της έναρξης και της παύσης με χρονοκαθυστέρηση ασφαλείας 3 sec.

**2.3. Δοχείο κυλινδρικό πολυαιθυλενίου** χωρητικότητας 100lt για την αποθήκευση του υποχλωριώδους νατρίου. Το δοχείο θα είναι λευκού χρώματος με βιδωτό καπάκι και βαθμονομημένο.

**2.4. Τεστ κιτ μέτρησης υπολειμματικού χλωρίου** περιοχής μέτρησης 0-2ppm επαρκές για την διενέργεια τουλάχιστον 100 μετρήσεων κατάλληλο για μετρήσεις σε πόσιμο νερό.

#### **2.5 Αντλία ανακυκλοφορίας του νερού των δεξαμενών**

Η αντλία θα εξασφαλίζει παροχή ανακυκλοφορίας 16 έως 43 m<sup>3</sup>/h σε μανομετρικό 11,3 – 8,32 mΥΣ και θα διαθέτει τριφασικό ηλεκτροκινητήρα 1,5 kW.

Η αντλία ανακυκλοφορίας του νερού των δεξαμενών θα είναι φυγοκεντρική, οριζόντια, τύπου μονομπλόκ, με ηλεκτροκινητήρα συνδεδεμένο απευθείας στον ίδιο άξονα με την αντλία. Η παροχή της αντλίας στο σημείο λειτουργίας θα είναι 36,6m<sup>3</sup>/h σε μανομετρικό ύψος 9,29m με βαθμό απόδοσης 82,5%.

Το σώμα της αντλίας είναι κατασκευασμένο από χυτοσίδηρο, ο άξονας είναι κατασκευασμένος από ανοξείδωτο χάλυβα AISI 431 και η πτερωτή είναι κατασκευασμένη από χυτοσίδηρο. Ο ηλεκτροκινητήρας λειτουργεί με τάση 400V, 50Hz, στις 1433rpm. Έχει βαθμό προστασίας IP55 με κλάση μόνωσης F. Ο ελάχιστος δείκτης απόδοσης MEI σύμφωνα με την οδηγία EU N0547/2012 είναι >0,7.

#### **2.6. Ροόμετρα (τεμάχια 2)**

Στην γραμμή ανακυκλοφορίας κάθε δεξαμενής θα τοποθετηθεί ροόμετρο συνεχούς ένδειξης της παροχής νερού με άκρα σύνδεσης 2,5 “ και περιοχή μέτρησης 2.500-25.000 lt/h.

### **3. Λοιπές απαιτήσεις**

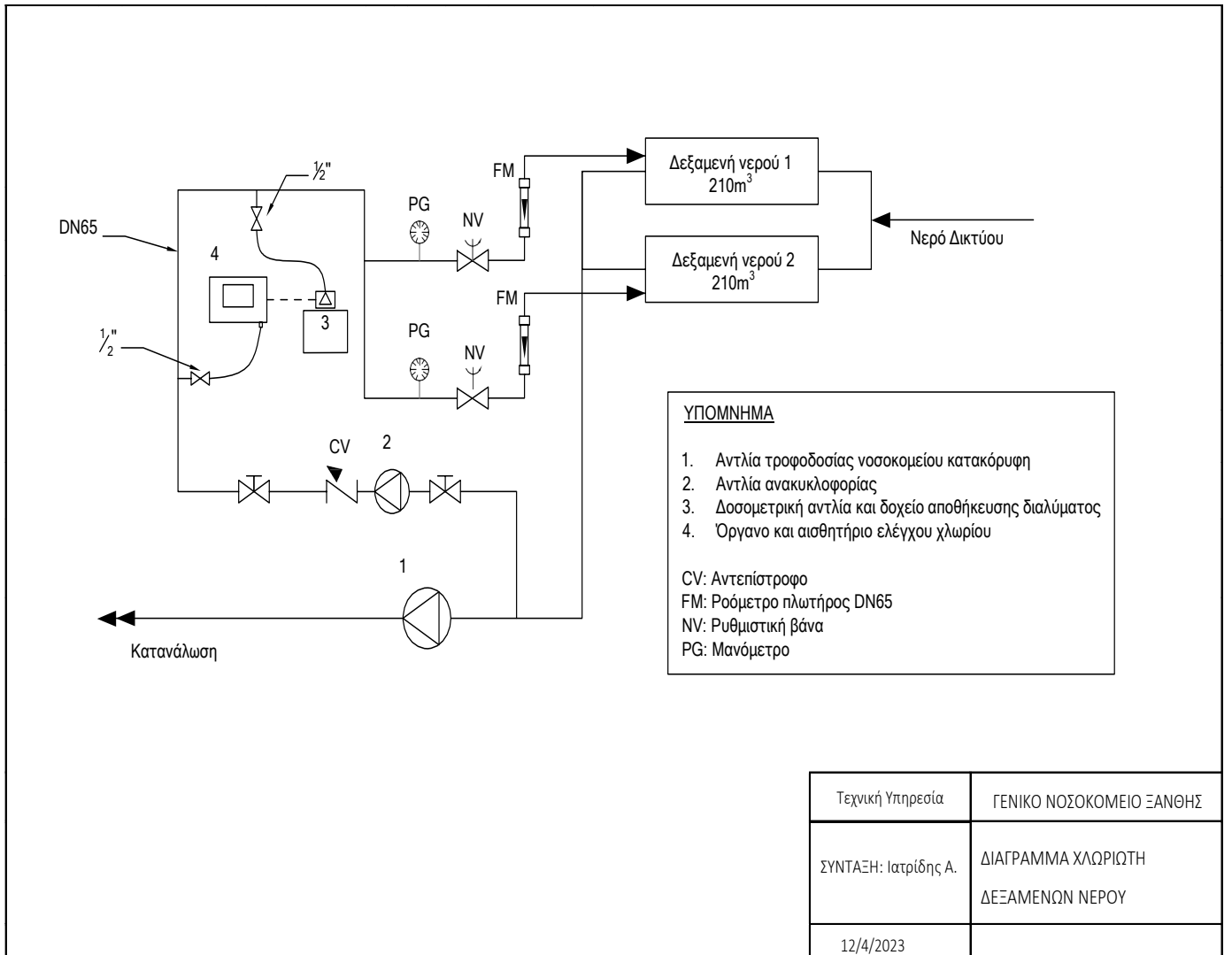
Οι διαγωνιζόμενοι θα πρέπει να καταθέσουν με την προσφορά τους, επί ποινή αποκλεισμού, τα παρακάτω:

-Τεχνικά έντυπα που να αποδεικνύουν την συμμόρφωση του προσφερόμενου εξοπλισμού με τις ζητούμενες τεχνικές προδιαγραφές.

- Υπεύθυνη δήλωση στην οποία θα εγγυάται την επάρκεια των ανταλλακτικών για οποιοδήποτε μέρος του συστήματος για χρονικό διάστημα τουλάχιστον δέκα (10) ετών από την ημερομηνία αγοράς με χρέωση του αγοραστή.
- Πιστοποιητικό εγγραφής στο Μητρώο του Εμπορικού & Βιομηχανικού Επιμελητηρίου, όπου θα φαίνεται ότι ο οικονομικός φορέας που συμμετέχει στον διαγωνισμό έχει δραστηριότητα συναφή με το αντικείμενο της προμήθειας, δηλαδή εμπορίας, επισκευής, συντήρησης και εγκατάστασης μηχανημάτων επεξεργασίας νερού, αντλιών και υδραυλικών εξαρτημάτων.
- Πιστοποιητικό σύμφωνα με το πρότυπο ISO 9001 : 2015 με πεδίο εφαρμογής μελέτη, σχεδιασμό, ανάπτυξη, παραγωγή, αποθήκευση, πώληση, εγκατάσταση και υποστήριξη συστημάτων επεξεργασίας νερού.
- Πιστοποιητικό σύμφωνα με το πρότυπο ISO 14001 : 2015 για την περιβαλλοντική διαχείριση, με πεδίο εφαρμογής μελέτη, σχεδιασμό, ανάπτυξη, παραγωγή, αποθήκευση, πώληση, εγκατάσταση και υποστήριξη συστημάτων επεξεργασίας νερού.
- Πιστοποιητικό ISO 45001:2018 για την Υγεία και Ασφάλεια στην Εργασία με πεδίο εφαρμογής μελέτη, σχεδιασμό, ανάπτυξη, παραγωγή, αποθήκευση, πώληση, εγκατάσταση και υποστήριξη συστημάτων επεξεργασίας νερού.
- Ο υποψήφιος προμηθευτής θα καταθέσει με την προσφορά του τα πιστοποιητικά CE για το όργανο μέτρησης-ελέγχου, την δοσομετρική αντλία, και την αντλία ανακυκλοφορίας..
- Βεβαίωση από την Τεχνική Υπηρεσία του Νοσοκομείου ότι ο διαγωνιζόμενος έλαβε γνώση των ειδικών τοπικών συνθηκών που επικρατούν στον χώρο εγκατάστασης και για τις εργασίες που θα απαιτηθούν για την υδραυλική και ηλεκτρολογική εγκατάσταση του συστήματος.

*Στην επόμενη σελίδα ακολουθεί το σχέδιο του χλωριωτή των δύο δεξαμενών νερού του νοσοκομείου*

---





**ΠΑΡΑΡΤΗΜΑ ΙΙ****ΕΝΗΜΕΡΩΣΗ ΓΙΑ ΤΗΝ ΕΠΕΞΕΡΓΑΣΙΑ ΠΡΟΣΩΠΙΚΩΝ ΔΕΔΟΜΕΝΩΝ**

Η Αναθέτουσα Αρχή ενημερώνει υπό την ιδιότητά της ως υπεύθυνης επεξεργασίας το φυσικό πρόσωπο που υπογράφει την προσφορά ως Προσφέρων ή ως Νόμιμος Εκπρόσωπος Προσφέροντος, ότι το ίδιο ή και τρίτοι, κατ' εντολή και για λογαριασμό του, θα επεξεργάζονται τα ακόλουθα δεδομένα ως εξής:

I. Αντικείμενο επεξεργασίας είναι τα δεδομένα προσωπικού χαρακτήρα που περιέχονται στους φακέλους της προσφοράς και τα αποδεικτικά μέσα τα οποία υποβάλλονται στην Αναθέτουσα Αρχή, στο πλαίσιο του παρόντος Διαγωνισμού, από το φυσικό πρόσωπο το οποίο είναι το ίδιο Προσφέρων ή Νόμιμος Εκπρόσωπος Προσφέροντος.

II. Σκοπός της επεξεργασίας είναι η αξιολόγηση του Φακέλου Προσφοράς, η ανάθεση της Σύμβασης, η προάσπιση των δικαιωμάτων της Αναθέτουσας Αρχής, η εκπλήρωση των εκ του νόμου υποχρεώσεων της Αναθέτουσας Αρχής και η εν γένει ασφάλεια και προστασία των συναλλαγών. Τα δεδομένα ταυτοπροσωπίας και επικοινωνίας θα χρησιμοποιηθούν από την Αναθέτουσα Αρχή και για την ενημέρωση των Προσφερόντων σχετικά με την αξιολόγηση των προσφορών.

III. Αποδέκτες των ανωτέρω (υπό Α) δεδομένων στους οποίους κοινοποιούνται είναι:

(α) Φορείς στους οποίους η Αναθέτουσα Αρχή αναθέτει την εκτέλεση συγκεκριμένων ενεργειών για λογαριασμό της, δηλαδή οι Σύμβουλοι, τα υπηρεσιακά στελέχη, μέλη Επιτροπών Αξιολόγησης, Χειριστές του Ηλεκτρονικού Διαγωνισμού και λοιποί εν γένει προστηθέντες της, υπό τον όρο της τήρησης σε κάθε περίπτωση του απορρήτου.

(β) Το Δημόσιο, άλλοι δημόσιοι φορείς ή δικαστικές αρχές ή άλλες αρχές ή δικαιοδοτικά όργανα, στο πλαίσιο των αρμοδιοτήτων τους.

(γ) Έτεροι συμμετέχοντες στο Διαγωνισμό, στο πλαίσιο της αρχής της διαφάνειας και του δικαιώματος προδικαστικής και δικαστικής προστασίας των συμμετεχόντων στο Διαγωνισμό, σύμφωνα με το νόμο.

IV. Τα δεδομένα θα τηρούνται για χρονικό διάστημα για χρονικό διάστημα ίσο με τη διάρκεια της εκτέλεσης της σύμβασης, και μετά τη λήξη αυτής για χρονικό διάστημα πέντε ετών, για μελλοντικούς φορολογικούς-δημοσιονομικούς ή ελέγχους χρηματοδοτών ή άλλους προβλεπόμενους ελέγχους από την κείμενη νομοθεσία, εκτός εάν η νομοθεσία προβλέπει διαφορετική περίοδο διατήρησης. Σε περίπτωση εκκρεμοδικίας αναφορικά με δημόσια σύμβαση τα δεδομένα τηρούνται μέχρι το πέρας της εκκρεμοδικίας. Μετά τη λήξη των ανωτέρω περιόδων, τα προσωπικά δεδομένα θα καταστρέφονται.

V. Το φυσικό πρόσωπο που είναι είτε Προσφέρων είτε Νόμιμος Εκπρόσωπος του Προσφέροντος, μπορεί να ασκεί κάθε νόμιμο δικαίωμά του σχετικά με τα δεδομένα προσωπικού χαρακτήρα που το αφορούν, απευθυνόμενο στον υπεύθυνο προστασίας προσωπικών δεδομένων της Αναθέτουσας Αρχής.

VI. Η Αναθέτουσα Αρχή έχει υποχρέωση να λαμβάνει κάθε εύλογο μέτρο για τη διασφάλιση του απόρρητου και της ασφάλειας της επεξεργασίας των δεδομένων και της προστασίας τους από τυχαία ή αθέμιτη καταστροφή, τυχαία απώλεια, αλλοίωση, απαγορευμένη διάδοση ή πρόσβαση από οποιονδήποτε και κάθε άλλης μορφή αθέμιτη επεξεργασία.

**ΠΑΡΑΡΤΗΜΑ ΙΙΙ – Υπόδειγμα Φύλλου Συμμόρφωσης Τεχνικής Προσφοράς**  
**ΟΔΗΓΙΕΣ ΣΥΜΠΛΗΡΩΣΗΣ ΦΥΛΛΟΥ ΣΥΜΜΟΡΦΩΣΗΣ**

Επί ποινή αποκλεισμού:

να δηλώνεται ρητά η συμμόρφωση ή απόκλιση από τις ζητούμενες τεχνικές προδιαγραφές και τους ειδικούς όρους, τηρώντας την ίδια σειρά και αρίθμηση του Παραρτήματος Ι. Τονίζεται ότι είναι υποχρεωτική η απάντηση σε όλα τα σημεία του ΠΙΝΑΚΑ ΣΥΜΜΟΡΦΩΣΗΣ και η παροχή όλων των πληροφοριών που ζητούνται.

Στη Στήλη «ΤΕΧΝΙΚΗ ΠΡΟΔΙΑΓΡΑΦΗ» περιγράφονται αναλυτικά οι αντίστοιχοι τεχνικοί όροι, υποχρεώσεις ή επεξηγήσεις για τα οποία θα πρέπει να δοθούν αντίστοιχες απαντήσεις. Προσφορές που δεν καλύπτουν πλήρως τις τεχνικές προδιαγραφές απορρίπτονται ως απαράδεκτες.

Στη Στήλη «ΑΠΑΙΤΗΣΗ», αν έχει συμπληρωθεί η λέξη «ΝΑΙ» ή ένας αριθμός ( που σημαίνει υποχρεωτικό αριθμητικό μέγεθος της προδιαγραφής και απαιτεί συμμόρφωση) τότε η αντίστοιχη προδιαγραφή είναι υποχρεωτική για τον υποψήφιο Ανάδοχο.

Στη στήλη «ΑΠΑΝΤΗΣΗ- ΤΕΚΜΗΡΙΩΣΗ» σημειώνεται η απάντηση του Προμηθευτή που έχει τη μορφή ΝΑΙ/ΟΧΙ εάν η αντίστοιχη προδιαγραφή πληρούται ή όχι από την Προσφορά **και αναλυτική περιγραφή**.

Σε περίπτωση που δεν έχει συμπληρωθεί η στήλη «ΑΠΑΝΤΗΣΗ-ΤΕΚΜΗΡΙΩΣΗ», για έστω και έναν από τους όρους στον πίνακα συμμόρφωσης, τότε θεωρείται ότι δεν υπάρχει απάντηση στον σχετικό όρο.

Στη στήλη «ΠΑΡΑΠΟΜΠΗ» θα καταγραφεί η σαφής παραπομπή σε Παράρτημα της Τεχνικής Προσφοράς το οποίο θα περιλαμβάνει αριθμημένα Τεχνικά Φυλλάδια , ή αναλυτικές τεχνικές περιγραφές των ειδών, του εξοπλισμού ή του τρόπου διασύνδεσης και λειτουργίας ή αναφορές μεθοδολογίας εγκατάστασης και υποστήριξης κλπ., ή έγγραφα βεβαιώσεις που κατά την κρίση του υποψηφίου Προμηθευτή τεκμηριώνουν τα στοιχεία των Πινάκων Συμμόρφωσης. Προσφορές οι οποίες θα απαντούν μονολεκτικά (π.χ. ΝΑΙ ή ΣΥΜΦΩΝΟΥΜΕ κλπ), με απλή κατάφαση ή επεξήγηση δηλαδή, χωρίς τεκμηρίωση και παραπομπές δεν αποτελεί απόδειξη πλήρωσης της προδιαγραφής και η αρμόδια Επιτροπή έχει το δικαίωμα ελέγχου και επιβεβαίωσης της πλήρωσης της απαίτησης ή της απόρριψής της ως απαράδεκτης με την αιτιολογία της μη πλήρωσης των όρων της διακήρυξης όπως αυτοί περιγράφονται παραπάνω.

Στη στήλη «ΔΕΙΓΜΑ» θα συμπληρωθεί η λέξη «ΝΑΙ» εφόσον ο Προμηθευτής έχει αποστείλει δείγμα του/των προσφερόμενου/-ων υλικού/-ών στον (υπό) φάκελο «Δικαιολογητικά Συμμετοχής – Τεχνική Προσφορά»,

<b>ΦΥΛΛΟ ΣΥΜΜΟΡΦΩΣΗΣ</b>				
Ο υποψήφιος Ανάδοχος συμπληρώνει τον παρακάτω πίνακα συμμόρφωσης με την απόλυτη ευθύνη της ακρίβειας των δεδομένων				
Α/Α	ΤΕΧΝΙΚΗ ΠΡΟΔΙΑΓΡΑΦΗ	ΑΠΑΙΤΗΣΗ	ΑΠΑΝΤΗΣΗ-ΤΕΚΜΗΡΙΩΣΗ	ΠΑΡΑΠΟΜΠΗ
1		ΝΑΙ		
2		ΝΑΙ		
3		ΝΑΙ		