



ΕΛΛΗΝΙΚΗ ΔΗΜΟΚΡΑΤΙΑ
4^{ης} Υ.ΠΕ. ΜΑΚΕΔΟΝΙΑΣ - ΘΡΑΚΗΣ
ΓΕΝΙΚΟ ΝΟΣΟΚΟΜΕΙΟ ΞΑΝΘΗΣ

ΓΡΑΦΕΙΟ ΠΡΟΜΗΘΕΙΩΝ
ΠΛΗΡΟΦΟΡΙΕΣ : Θ. ΛΑΜΤΣΙΔΗΣ
ΤΗΛ: 25413 51412
e-mail: agora@hosp-xanthi.gr

ΠΡΟΣΚΛΗΣΗ ΕΚΔΗΛΩΣΗΣ ΕΝΔΙΑΦΕΡΟΝΤΟΣ

Το Γενικό Νοσοκομείο Ξάνθης έχοντας υπόψη:

Τις διατάξεις όπως αυτές ισχύουν:

1. Του Ν. 3329/2005 «Εθνικό Σύστημα Υγείας και Κοινωνικής Αλληλεγγύης και λοιπές διατάξεις» (Φ.Ε.Κ. Α' 81 /4-4-2005)
2. Του Ν. 3580/2007 «Προμήθειες Φορέων εποπτευόμενων από το Υπουργείο Υγείας και Κοινωνικής Αλληλεγγύης και άλλες διατάξεις» (Φ.Ε.Κ. Α' 134 /18-6-2007)
3. Του Ν.2955/2001 «Προμήθειες Νοσοκομείων και λοιπών μονάδων υγείας των Πε.Σ.Υ. και άλλες διατάξεις» (ΦΕΚ Α' 256 /2-11-2001)
4. Του Ν. 4412/8-8-2016 (ΦΕΚ 147/Α/2016) περί Δημοσίων Συμβάσεων Έργων, Προμηθειών και Υπηρεσιών.
5. Του Ν. 3918/2011 (ΦΕΚ 31/Α/1-3-2011) «Διαρθρωτικές αλλαγές στο σύστημα υγείας και άλλες διατάξεις».
6. Του ΠΔ 80/2016 περί αναλήψεων από τους διατάκτες (ΦΕΚ 145/τεύχος Α').
7. Τις επιτακτικές ανάγκες ομαλής λειτουργίας του

Κ Α Λ Ε Ι

Τους ενδιαφερόμενους να καταθέσουν οικονομική προσφορά (άρθρο 118 Ν.4412/2016) με κριτήριο κατακύρωσης την πλέον συμφέρουσα από οικονομική άποψη προσφορά μόνο βάσει τιμής, προκειμένου να προβεί σε προμήθεια Υλικών Της Τεχνικής Υπηρεσίας – Ανταλλακτικά Ανεμογεννήτριας SPECK P30/43-130D με τα εξής χαρακτηριστικά και όρους:

| Κωδικός Είδους | Περιγραφή | Ποσότητα |
|-----------------------|--------------------------|-----------------|
| 37850 | ΤΜΗΜΑ ΚΙΝΗΣΗΣ ΑΡ.ΣΧ.: 1 | 1,00 τεμ. |
| 37683 | ΣΩΜΑ ΒΑΛΒΙΔΩΝ ΑΡ.ΣΧ. :29 | 1,00 τεμ. |
| 44092 | ΤΑΠΕΣ ΑΡ.ΣΧ. :29Α | 2,00 τεμ. |

ΠΡΟΣΟΧΗ !!

**Δεκτές θα γίνονται μόνο κρυπτογραφημένες προσφορές και σύμφωνα με τον
παρακάτω οδηγό:**

<https://lib.hosp-xanthi.gr/books/dimosia-apostoli-arkhion>

Εναλλακτικές προσφορές δεν γίνονται δεκτές και απορρίπτονται.

Καταληκτική Ημερομηνία Υποβολής Προσφορών: **10/7/2024** και ώρα: 11.00 π.μ.

Τόπος Υποβολής Προσφορών: Γραφείο Προμηθειών, e-mail agora@hosp-xanthi.gr

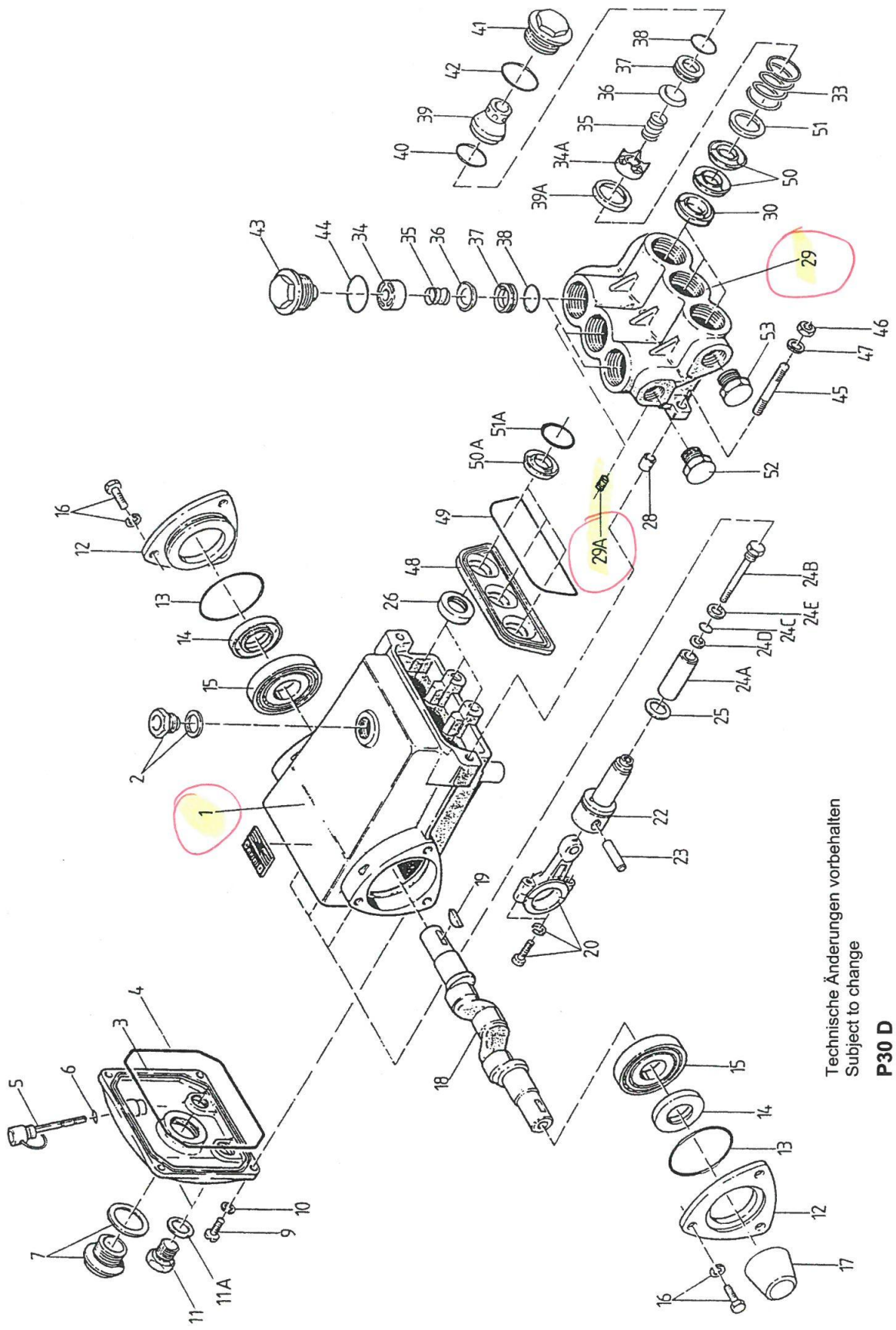
Προσφορές δεν μπορούν να κατατεθούν μετά την ως άνω ημερομηνία και ώρα.

Ο Προϊστάμενος Οικ. Τμήματος

Η Διοικήτρια

Κεχλιμπάρης Γεώργιος

Ροφαέλα Ελένη



Technische Änderungen vorbehalten
 Subject to change

P30 D

Ersatzteilverzeichnis P30/36-150D 105°C
Spare Parts List P30/43-130D 105°C

Best.-Nr.: 00.2130
Code Nr. 00.2131

| Lfd. Nr. Item No. | Stückzahl No. Off | Best.-Nr. Code No. | Benennung | Description |
|----------------------|----------------------|-----------------------|--|---|
| 1 | 1 | 01.0255 | Antriebsgehäuse | Crankcase |
| 2 | 1 | 00.2431 | Ölauffüllstopfen kpl. | Oil Filler Plug Assy |
| 3 | 1 | 03.0162 | Getriebedeckel | Crankcase Cover |
| 4 | 1 | 06.0286 | O-Ring zu 3 | O-Ring for 3 |
| 5 | 1 | 00.0564 | Ölmeßstab kpl. | Oil Dipstick Assy |
| 6 | 1 | 06.0053 | O-Ring zu 5 | O-Ring for 5 |
| 7 | 1 | 00.2416 | Ölschauglas | Oil Sight Glas |
| 9 | 4 | 21.0026 | Zylinderschraube | Cylinder Screw |
| 10 | 4 | 07.2994 | Federring | Spring Ring |
| 11 | 2 | 07.0705 | Stopfen G1/2 | Plug G1/2 |
| 11A | 2 | 06.0282 | Dichtung | Seal |
| 12 | 2 | 03.0163 | Lagerdeckel | Bearing Cover |
| 13 | 2 | 06.0288 | O-Ring | O-Ring |
| 14 | 2 | 06.0287 | Radialwellendichtring | Radial Shaft Seal |
| 15 | 2 | 05.0101 | Rillenkugellager | Grooved Ball Bearing |
| 16 | 6 | 21.0034 | Sechskantkombischraube | Hexagon Screw |
| 17 | 1 | 07.4600 | Wellenschutz | Shaft Protector |
| 18 | 1 | 11.0258 | Kurbelwelle | Crankshaft |
| 19 | 1 | 07.0861 | Scheibenfeder | Woodruff Key |
| 20 | 3 | 00.3288 | Gleitlagerpleuel kpl. | Connecting Rod Assy |
| 22 | 3 | 00.0596 | Kreuzkopf kpl. | Crosshead Assy |
| 23 | 3 | 11.0259 | Kreuzkopfbolzen | Crosshead Pin |
| 24A | 3 | 11.0271 | Plungerrohr P30/36-150D | Plunger Pipe P30/36-150D |
| 24A | 3 | 11.0272 | Plungerrohr P30/43-130D | Plunger Pipe P30/43-130D |
| 24B | 3 | 21.0338 | Spannschraube | Tensioning Screw |
| 24C | 3 | 06.0113 | O-Ring | O-Ring |
| 24D | 3 | 06.0114 | Stützring | Support Ring |
| 24E | 3 | 06.0275 | Cu-Dichtring | Copper Ring |
| 25 | 3 | 07.4354 | Ölabstreifer | Oil Scraper |
| 26 | 3 | 06.1246 | Radialwellendichtring | Radial Shaft Seal |
| 28 | 2 | 07.0874 | Zentrierhülse | Seal Retainer |
| 29* | 1 | 01.0272 | Ventilgehäuse | Valve Casing |
| 29A | 2 | 21.0287 | Gewindestift | Stud Bolt |
| 30 | 3 | 07.1581 | Druckring P30/36-150D | Pressure Ring P30/36-150D |
| 30 | 3 | 07.0924 | Druckring P30/43-130D | Pressure Ring P30/43-130D |
| 33 | 3 | 07.0918 | Druckfeder | Pressure Spring |
| ••34 | 3 | 07.4960 | Federspannschale | Spring Tension Cap |
| ••34A | 3 | 07.1990 | Federspannschale Saug | Spring Tension Cap for Suction |
| ••35 | 6 | 07.2147 | Ventilfeder | Valve Spring |
| ••36 | 6 | 07.0957 | Ventilplatte | Valve Plate |
| ••37 | 6 | 07.0292 | Ventilsitz | Valve Seat |
| ••38 | 6 | 06.0067 | O-Ring | O-Ring |
| 39 | 3 | 07.0915 | Saugventilaufnahme | Suction Valve Adaptor |
| 39A | 3 | 07.0916 | Distanzring | Spacer Ring |
| o•40 | 3 | 06.0255 | O-Ring | O-Ring |
| 41 | 3 | 07.0912 | Stopfen M36x1.5 | Plug M36x1.5 |
| o•42 | 3 | 06.0285 | O-Ring | O-Ring |
| 43 | 3 | 07.0814 | Stopfen M30x1.5 | Plug M30x1.5 |
| o•44 | 3 | 06.0251 | O-Ring | O-Ring |
| 45 | 4 | 21.0074 | Stiftschraube | Stud Bolt |
| 46 | 4 | 07.0988 | Sechskantmutter | Hexagon Nut |
| 47 | 4 | 07.2707 | Scheibe | Disc |
| 48 | 1 | 01.0264 | Zwischengehäuse P30/36-150D | Intermediate Casing P30/36-150D |
| 48 | 1 | 01.0265 | Zwischengehäuse P30/43-130D | Intermediate Casing P30/43-130D |
| o•49 | 1 | 06.0304 | O-Ring | O-Ring |
| o50 | 6 | 06.0927 | Manschette P30/36-150D | Sleeve P30/36-150D |
| •50 | 6 | 06.0949 | Manschette P30/43-130D | Sleeve P30/43-130D |
| o50A | 3 | 06.0927 | Manschette P30/36-150D | Sleeve P30/36-150D |
| •50A | 3 | 06.0949 | Manschette P30/43-130D | Sleeve P30/43-130D |
| 51 | 3 | 07.0959 | Stützring P30/36-150D | Support Ring P30/36-150D |
| 51 | 3 | 07.0960 | Stützring P30/43-130D | Support Ring P30/43-130D |
| o51A | 3 | 06.0929 | O-Ring P30/36-150D | O-Ring P30/36-150D |
| •51A | 3 | 06.0956 | O-Ring P30/43-130D | O-Ring P30/43-130D |
| 52 | 1 | 07.0705 | Stopfen G1/2 | Plug G1/2 |
| 53 | 1 | 07.1001 | Stopfen G3/4 | Plug G3/4 |
| | | 15.0927 | Ausziehwerkzeug f. Ventilsitz | Valve Seat Extractor |
| | 1 | 00.4595 | Antrieb kpl. P30/36D (1-28/45-47) | Gear Assy P30/36D (1-28/45-47) |
| | 1 | 00.4596 | Antrieb kpl. P30/43D (1-28/45-47) | Gear Assy P30/43D (1-28/45-47) |
| | 1 | 00.3464 | Pumpenkopf kpl. P30/36-150D (29-44/50/51/52/53) | Pump Head Assy P30/36-150D (29-44/50/51/52/53) |
| | 1 | 00.3467 | Pumpenkopf kpl. P30/43-130D (29-44/50/51/52/53) | Pump Head Assy P30/43-130D (29-44/50/51/52/53) |
| o | 1 | 14.0360 | Rep. Satz Dichtungen P30/36-150D | Seal Repair Kit P30/36-150D |
| • | 1 | 14.0361 | Rep. Satz Dichtungen P30/43-130D | Seal Repair Kit P30/43-130D |
| •• | 1 | 14.0415 | Rep. Satz Ventile | Valve Repair Kit |

Bei Bestellung von Ersatzteilen bitte Bestell-Nr., Pumpen-Nr. und -type angeben
 When ordering please state Code No., Pump Model and Pump Serial No.

* Bei Ersatzteilbestellung Pos. 29A mitbestellen.
 * When ordering this part, Pos. 29A must also be ordered.